

чении желобки представляют собой треугольник 30x30 мм. Непосредственно под каждым желобком располагается мерный цилиндр (6). Все мерные цилиндры закреплены в общем бруске (7), который устанавливается на подставке.

Предлагаемый стенд позволит оптимизировать такие параметры оборудования для протравливания корнеплодов как скорость транспортирующего воздушного потока, тип и высоту установки распылителя, а также давление подачи рабочей жидкости на распылитель.

ЛИТЕРАТУРА

1. Приспособление к свеклоуборочному комбайну для протравливания выкапываемых корнеплодов: пат. 4868 Респ. Беларусь, МПК А01D 33/00 / В.К. Пестис, С.Н. Ладутько, Э.В. Заяц, А.В. Свиридов, П.Н. Бычек; заявитель Гродненск. гос. аграрн. ун-т. – № u20080375; заявл 07.05.2008

УДК 621.644.058

УСТРОЙСТВО ДЛЯ ПОДОГРЕВА МИКРОБИОЛОГИЧЕСКИХ ПРЕПАРАТОВ

Бычек П.Н., Заяц Э.В.

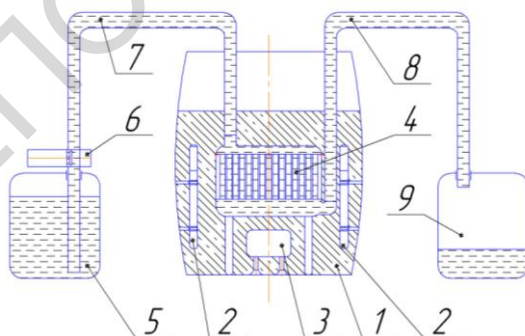
УО «Гродненский государственный аграрный университет»

г. Гродно, Республика Беларусь

Предложенное нами устройство предназначено для подогрева жидкости, в частности, микробиологических препаратов.

Устройство содержит основную емкость (1) с подогретой водой. Подогрев и регулирование температуры воды в емкости осуществляется с помощью подогревателей-регуляторов температуры (2), закрепленных с помощью присосок на внутренней поверхности емкости (1).

Гидравлическая мешалка (3) осуществляет постоянное перемешивание воды в емкости (1), при этом достигается равенство температуры во всем объеме жидкости. Над мешалкой (3) на опорах установлен теп-



лообменник (4), в котором осуществляется подогрев раствора до температуры окружающей воды. Подача холодного раствора в менник может осуществляться из малой емкости (5) посредством насоса 6 по гидропроводу (7). После прохождения теплообменника подогретый раствор по гидропроводу (8) сливается в емкость 9.

Подогреватели-регуляторы температуры (2), гидравлическая мешалка (3) и электронасос (6) работают от электросети напряжением 220В.

Достоинством данного устройства является высокая эффективность и простота изготовления. Для подогрева и регулировки температуры воды в основной емкости можно взять аквариумные подогреватели-регуляторы, из той же области можно взять гидравлическую мешалку. В качестве теплообменника подойдет радиатор системы отопления легкового автомобиля.

УДК 631.356.2

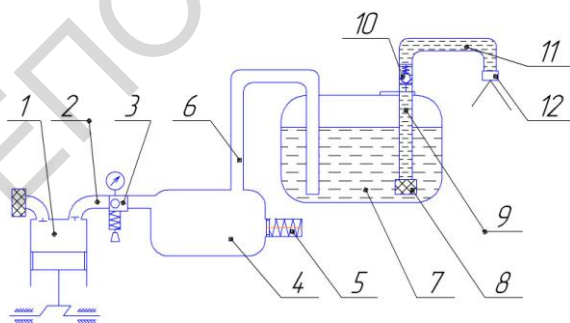
УСТРОЙСТВО К БУРТОУКЛАДОЧНОЙ МАШИНЕ ДЛЯ ОБРАБОТКИ КОРНЕПЛОДОВ СВЁКЛЫ

Бычек П.Н., Цыбульский Г.С.

УО «Гродненский государственный аграрный университет»
г. Гродно, Республика Беларусь

Основная масса корнеплодов свёклы закладывается на хранение на свеклоперерабатывающих предприятиях, в связи с чем возникает необходимость разработки устройства для обработки корнеплодов свеклы непосредственно во время процесса закладки на хранение.

Предложенное нами устройство содержит воздушный компрессор



(1) с воздушным фильтром. Компрессор по воздухопроводу (2) через регулятор давления воздуха (3) подает воздух в ресивер (4), предназначенный для сглаживания пульсации работы компрессора. На ресивере уста-