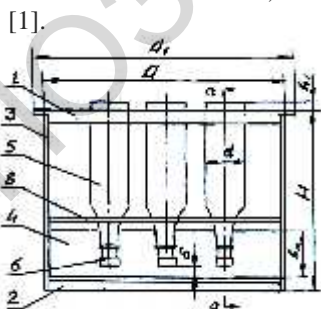


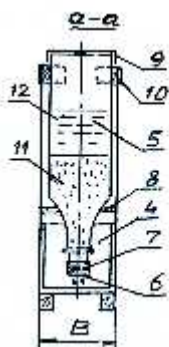
9,4 16,2%, : - 4,9 10,5%, -
 - 7,5 13,4%, - 6,8 11,1%, - 3,8
 15,8%, - 2,1 5,6%.
 : 16,6% 23,3%
 , 15,1% 30,7%
 (5). 9,4 31,3%

638.141

« »



1



2