

Машина МПН-16 успешно прошла приемочные испытания, результаты которых позволяют сказать, что она устойчиво выполняет технологический процесс самозагрузки и поверхностного внесения полужидкого навоза, при этом дозы внесения навоза находятся в пределах от 20 до 60 т/га, а неравномерность распределения по рабочей ширине захвата машины не превышает агротехнических норм (25%).

ЛИТЕРАТУРА

Васильев, В. А. Справочник по органическим удобрениям / В. А. Васильев, Н.В. Филиппова. – 2-е изд., перераб. и доп. – М.: Росагропромиздат, 1988. – 255 с.

УДК 631.311

УСТАНОВКА ДЛЯ ИССЛЕДОВАНИЯ ПОКАЗАТЕЛЕЙ КАЧЕСТВА И ТЯГОВОГО СОПРОТИВЛЕНИЯ ПОЧВООБРАБАТЫВАЮЩИХ РАБОЧИХ ОРГАНОВ

Филиппов А. И.¹, Лепешкин Н. Д.², Козлов Н. С.²

¹ – УО «Гродненский государственный аграрный университет»
г. Гродно, Республика Беларусь

² – РУП «НПЦ НАН Беларуси по механизации сельского хозяйства»
г. Минск, Республика Беларусь

В последние годы за рубежом широкое распространение получила вертикальная обработка почвы, главная особенность которой состоит в отсутствии в структуре почвы слоев повышенной плотности, которые образуются при традиционной «горизонтальной» обработке после прохождения различных машин [1]. Для осуществления вертикальной обработки, например, американская фирма Great Plains предлагает комплекс машин, наибольший интерес из которых представляют машины для измельчения растительных остатков, в том числе кукурузы. Одной из отличительных особенностей данных машин является применение в качестве рабочего органа для измельчения специальных спирально-ножевидных катков (турбочопперов). Вместе с тем надо отметить, что любой предлагаемый рабочий орган является региональным и в иных почвенно-климатических условиях требует изучения и доработки.

С целью исследования показателей качества обработки и тягового сопротивления машин для измельчения пожнивных остатков в системе вертикальной обработки почвы в РУП «НПЦ НАН Беларуси по механизации сельского хозяйства» разработана и изготовлена экспериментальная установка (рисунок 1), которая оснащена рабочим органом в

виде спирально-ножевидного катка, работающего по принципу «вертикальной» обработки почвы.



Рисунок 1 – Экспериментальная установка

Рама представляет собой составную конструкцию (рисунок 2), состоящую из передней 5 и основной 4 рамы. На передней раме изготовлено трехточечное навесное устройство и опорные колеса 3, с возможностью регулировки по высоте, а на основной раме нормализатор 7, стойка 2 и закрепленный на ней с помощью резиновых амортизаторов спирально-ножевидный каток 1. Кроме того, на раме крепятся тензометрические датчики 6, а нормализатор 7 выполнен в виде трубы, с возможностью регулирования по высоте относительно почвы.

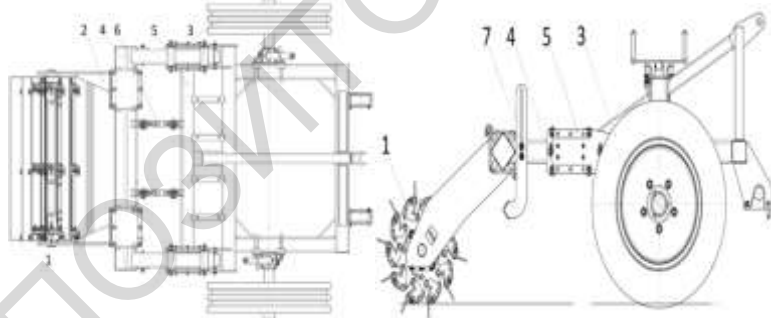


Рисунок 2 – Устройство экспериментальной установки

Для определения тягового сопротивления в настоящее время применяются такие способы измерения, как тензометрирование и динамометрирование [2]. У последнего в качестве силоизмерительного устройства применяются механические динамометры, которые позволяют получать значения сопротивления рабочего органа прямым замером. Такой способ наиболее экономичен и прост в установке на агрегате, однако съем показаний непосредственно с динамометра зачастую приводит к ошибке.

Для получения достоверных экспериментальных данных на экспериментальную установку установлены тензометрические датчики. Они крепятся между передней и основной рамами. Чтобы избежать погрешностей при измерении на трение между рамами были установлены роликовые направляющие и основная рама смещается по роликам в передней.

При поступательном движении агрегата в движение приводится спирально-ножевидный каток. Далее каток, установленный жестко на основной раме, смещает основную раму в роликовых направляющих относительно передней рамы, между которыми установлены два тензодатчика. Последние в свою очередь посылают сигнал силы сопротивления на преобразователь и далее через него на персональный компьютер для регистрации данных. Также при движении установки нормализатор обеспечивает прижимание растительных остатков к почве перед спирально-ножевидным катком, что обеспечивает надежное их измельчение.

Исследования показали, что одним из путей модернизации существующих технологий обработки почвы является внедрение почвозащитных технологий безплужного возделывания сельскохозяйственных культур, к которым относится вертикальная обработка почвы. При этом одним из рабочих органов машин для ее осуществления является спирально-ножевидный каток. Для проведения исследований рабочих органов почвообрабатывающих машин изготовлена экспериментальная установка, которая позволяет определить тяговое сопротивление посредством тензометрирования, который является наиболее достоверным способом измерения.

Экспериментальная установка может навешиваться на трактор при проведении исследований в полевых условиях или на тяговую тележку при проведении исследований в почвенном канале.

ЛИТЕРАТУРА

1. Лепёшкин, Н. Д. Об использовании машин для вертикальной обработки почвы в условиях Республики Беларусь / Н. Д. Лепёшкин, В. В. Мижурин, А. А. Зенов. // Механизация и электрификация сельского хозяйства: межвед. тематич. сб. / РУП «НПЦ НАН Беларуси по механизации сельского хозяйства». – Минск. – 2013 – Вып. 47. – С. 37-43.
2. Дробот, В. А. Новая полевая установка для динамометрирования и результаты оценки тяговых сопротивлений почвообрабатывающего рабочего органа / В. А. Дробот, Б. Ф. Тарасенко // Тракторы и сельхозмашины – М., 2014. – Вып. 12. – С. 10-12.