

Сделан анализ работы медогонки с приводом от электросети 220 В или аккумуляторной батареи 12 В. Обоснована частота вращения ротора, выведены соответствующие формулы, построены номограммы.

В статье приведена серия фотоснимков, которые отсутствуют в прилагаемой к медогонке документации: общий вид медогонки, кран и выпускное отверстие для меда, электропривод. Поэтому потребителям сложно разобраться с принципом работы данной медогонки, ее регулировками и эффективным использованием этого автоматизированного устройства.

В этой связи данная статья имеет большое практическое значение, т. к. позволит пчеловодам оценить преимущества этой медогонки в сравнении с медогонками, выпускаемыми местной промышленностью, например, серийной медогонкой с ручным приводом. [5].

ЛИТЕРАТУРА

1. Пчеловодство. Практикум: учеб. пособие / В. К. Пестис [и др.]. – Минск: Новое знание; М: ИНФРА. – М, 2015. – 447 с. (с 295, медогонки).
2. Некрашевич, В. Ф. Механизация пчеловодства / В. Ф. Некрашевич, Ю. Н. Кирьянов. – Рязань, 2005. – 291 с.
3. Кошкин, Н. И. Справочник по элементарной физике / Н. И. Кошкин, М. Т. Ширкевич. – Москва: Наука, 1965. – 248 с.
4. Лукьянов, В. А. Пчеловодный инвентарь, пасечное оборудование: Справочник / В. А. Лукьянов, В. Н. Павленко. – М.: Агропромиздат, 1988. – 160 с.
5. Технологии и механизация в пчеловодстве: учеб. пособие / В. К. Пестис [и др.]. – Минск: ИВЦ Минфина, 2017. – 216 с.

УДК 638.141

УЛЕЙ С КОМБИНИРОВАННОЙ КОРМУШКОЙ

Н. В. Халько, С. Н. Ладутько, В. К. Пестис

УО «Гродненский государственный аграрный университет»

г. Гродно, Республика Беларусь

(Республика Беларусь, 230008, г. Гродно, ул. Терешковой, 28; e-mail: ggau@ggau.by)

Ключевые слова: сахарный сироп, улей двухкорпусный, крышка шарнирная, кормушка комбинированная.

Аннотация. В статье рассмотрена принципиальная схема двухкорпусного утепленного улья с внешней комбинированной кормушкой, состоящей из двух частей. В верхней части готовится сахарный сироп, который перетекает в нижнюю часть, куда проходят пчелы, забирают сироп и переносят в гнездовые рамки.

BEEHEAD WITH COMBINED PISTON

N. V. Khalko, S. N. Ladutko, V. K. Pestis

El «Grodno state agrarian University»

Grodno, Republic of Belarus

(Republic of Belarus, 230008, Grodno, 28 Tereshkova st.; e-mail:

ggau@ggau.by)

Key words: *sugar syrup, double hull beehive, hinged cover, feeder combined.*

Summary. *In the article the basic scheme of a double-hull insulated hive with an external combined feeder consisting of two parts is considered. In the upper part, a sugar syrup is prepared, which flows into the lower part, where the bees pass, take the syrup and transfer to the nest frames.*

(Поступление в редакцию 31.05.2018 г.)

Введение. Улей – это жилище пчел, в котором они строят гнездо из восковых сотов, в ячейках которого пчелы размножаются и складывают запасы корма – мед и пергу. Размещаются пчелы в промежутках между сотами – улочках. Пчелиный домик должен быть максимально комфортным для пчел и удобным для пчеловода. В настоящее время пчеловоды используют многокорпусные улья, а также ульи Дадана. Первый тип ульев применяется в США, Канаде, Аргентине, Австралии, где легче механизировать обслуживание пчел, если пчелы миролюбивые и малоройливые [1].

Улей Дадана используют в Европе, в т. ч. и в Беларуси, где кормовая база не такая богатая. В Беларуси улей Дадана делают двухстенным, внутреннюю часть (гнездо) изготавливают из еловых досок толщиной 25 мм, которые хорошо впитывают сырость. В таком улье всегда сухо и тепло.

Заменить ель можно мягкими породами деревьев – липой, вербой и т. д. Внешняя обшивка улья делается из твердого дерева, например, сосны, с шириной досок 50-70 мм, толщиной 15 мм.

Тонкие стенки корпуса и обшивки делаются с целью экономии строительных материалов, а также для снижения веса самого улья, что удобно для перевозки пчел.

Типовым ульем (около 90%) в Беларуси является 16-рамочный утепленный (белорусский) на дадановскую рамку 435×300 и магазинную 435×145 мм. Улей обеспечивает нормальную зимовку пчел на открытом воздухе без дополнительного утепления снаружи. Утепленными являются передняя и задняя стенки улья, а также дно. Внутренние стенки улья подняты бортиками над рамками [1].

Этот улей состоит из корпуса, магазинной надставки, потолка, крыши, вставной доски, 16 гнездовых рамок (размером 435×300 мм) с

постоянными разделителями и 16 полурамок (размером 435×145 мм), сетчатого выдвижного подрамника (клеще-уловителя). Стенки корпуса двойные. Толщина передней и задней стенок 25 мм, боковых 20 мм. Снаружи все стенки корпуса обшиты вторым слоем досок толщиной 15 мм, размещенных вертикально.

Между обшивкой передней и задней стенок улья оставлено пространство шириной 27 мм, которое заполняют утепляющим материалом. Внутренние доски передней и задней стенок корпуса соединены между собой в шпунт и рейку, а все остальные – в четверть и сбиты гвоздями. Корпус имеет внутренние размеры 316×450×330 мм.

Летки (верхний и нижний) размещены на передней стенке. Нижний леток (размером 250×10 мм) размещен в нижней части стенки. Размер верхнего летка – 100×10 мм. Оба летка имеют прилетные доски и держиватели летковых задвижек. Дно неотъемное, двойное. Щит дна собирают из досок толщиной 25 мм. Его обшивают досками толщиной 15 мм, как и корпус. Соединение досок – в четверть. Ограниченное брусом-вкладышем пространство между досками шириной 27 мм заполняют утепляющим материалом. Дно входит внутрь наружной обшивки корпуса.

На задней стенке улья чуть выше уровня дна имеется отверстие, соответствующее размеру сетчатого подрамника (610×495×40 мм) для борьбы с клещом варроа. Стенки надставки собирают из досок толщиной 25 мм, соединенных между собой по углам в четверть. На внутренней стороне передней и задней стенок выбирают четверть размером 20×11 мм для подвешивания рамок. Расстояние между рамками надставки и рамками гнезда равно 10 мм [1].

Гнездовой корпус или надставку сверху накрывают разборным потолком, состоящим из отдельных дощечек толщиной 10 мм. Плоская крыша надевается на улей «внахлобучку» и состоит из обвязки и настила. Толщина досок обвязки – 25 мм, а высота ее – 110 мм. Настил делают из досок толщиной 15 мм. Обивают его сверху кровельной жесью.

На передней и задней стенках обвязки делают вентиляционные отверстия диаметром 20 мм, зарешеченные изнутри металлической сеткой с ячейками 3×3 мм.

Вставная доска (диафрагма) служит для изменения размеров пчелиного гнезда. Делают ее из досок толщиной 15 мм, собранных в четверть, двух боковых планок и верхнего бруска. Высота ее вместе с верхним брусом – 320 мм, длина – 448, а верхнего бруска – на четвертях стенок корпуса.

При использовании деревянных потолочин между ними и гнездом пчел остается пространство высотой 1,5 см (в естественных условиях такого пространства нет), в связи с чем создаваемое тепло в отдельных улочках распространяется на все гнездо и пчелам намного труднее регулировать необходимый тепловой режим (32-35⁰С) в зоне расположения расплода ранней весной.

В данном улье нет надежной кормушки для подкормки пчелиной семьи сахарным сиропом. Предложенная нами ранее кормушка [2] не обеспечивает высокой производительности при установке в такой улей. Кроме того, этот улей является одкорпусным, т. к. содержит 16 гнездовых рамок и 16 полурамок в магазинной надставке. Кроме того, крыша улья здесь устанавливается «внахлобучку», на что тратится определенное время персонала при обслуживании пчел.

Из-за недостаточного количества медоносов часто приходится дополнять кормовые запасы пчел за счет сахарного песка. Для этой цели применяют кормушки различных типов.

Цель работы – создать простую и надежную кормушку к двухкорпусному утепленному улью.

Материал и методика исследований. Исследования проводили в условиях учебно-опытной пасеки.

Результаты исследований и их обсуждение. Улей с комбинированной кормушкой содержит нижний 1 (рисунок а, б) и верхний 2 корпуса с гнездовыми рамками 3, дно 4, крышу 5, кормушку 6 и приспособление 7 для приготовления сиропа, причем корпуса 1 и 2 вставлены в ящик 8 из тонких досок, снизу которого закреплено дно 4. Между передней и задней стенками корпуса 1 и стенками ящика 8 имеется зазор, который заполнен утеплительным материалом 9, а верхний корпус 2, установленный поверх нижнего корпуса 1, выполнен съемным, с воздушным зазором между передней и задней стенками ящика 8. В передней стенке нижнего корпуса 1 сделаны нижний 10 и верхний 11 летки с соответствующими коробчатыми вставками, проходящими сквозь утеплительный материал 9 и стенку ящика 8, а в верхней части ящика 8 с наружной стороны закреплена обвязка 12 из толстых досок, на которую опираются обвязка 13 крыши 5.

С помощью шурупов обвязка 13 через форточные петли 14 соединена с поперечным брусом обвязки 12. Толщина брусков обвязки 12 равна выступу ($e=40-60$ мм) кромок крышки над наружными стенками улья, а утеплительный материал 9 между передней и задней стенками нижнего корпуса 1 соприкасается сверху со съемными брусками 15, которые на 20-30 мм выступают над верхней наружной кромкой нижнего корпуса улья.

Приспособление 7 для приготовления сиропа выполнено в виде прямоугольного корпуса 16 с крышкой и горизонтальной вставкой 17, в которой сделан ряд отверстий диаметром 1,5-2,0 мм, поверх которых уложен фильтр. У доньшка корпуса 16 установлен ниппель. На ниппель одет сиропопровод 18, второй конец которого соединен с входом в кормушку 6, расположенную ниже приспособления 7 для приготовления сиропа и имеющую прямоугольный корпус 19 с вертикальной перегородкой 20. Перегородка установлена с зазором ($\delta=3-4$ мм) от доньшка корпуса 19 и делит корпус 19 на отделение для входа сиропа с мерной линейкой 21 и отделение для запаса сиропа с решетчатым плотиком 22. В боковой стенке этого отделения в верхней части вставлена втулка 23, соединенная с отверстием 24 в нижнем корпусе улья, которое расположено в противоположной от летков 10 и 11 стенке.

В крышках кормушки 6 и приспособления 7 для приготовления сиропа сделаны отверстия диаметром 2,5-3,0 мм (на чертежах не обозначены), а в верхней части корпусов кормушки 6 и приспособления 7 закреплены петли 25, а в наружных стенках ящика 8 установлены в соответствии с этими петлями штифты 26.

Объем кормушки 6, а также приспособления 7 для приготовления сиропа может быть определен по формуле:

$$V=abc,$$

где V – объем, дм^3 ; a – толщина, дм ; b – ширина, дм ; c – высота, дм .

При $a=1,0$; $b=2,5$; $c=3,0$ получим $V=7,5 \text{ дм}^3$, или 7,5 л.

Если сделать толщину $a=1,25$ дм , то получим $V=9,4$ л, что вполне достаточно для данного улья.

В ранневесенний период после переноса улья на подставку открывают его крышу, откидывая на 180° назад из положения 5 в положение 5¹, обозначенное пунктиром. Убирают излишний утеплительный материал. Затем осматривают гнездовые рамки нижнего улья, в котором была зимовка пчел, удаляют подмор, добавляют в улей пустые рамки, удаляют, при необходимости, утеплительный материал. Крышу закрывают плавно, не делая ударов.

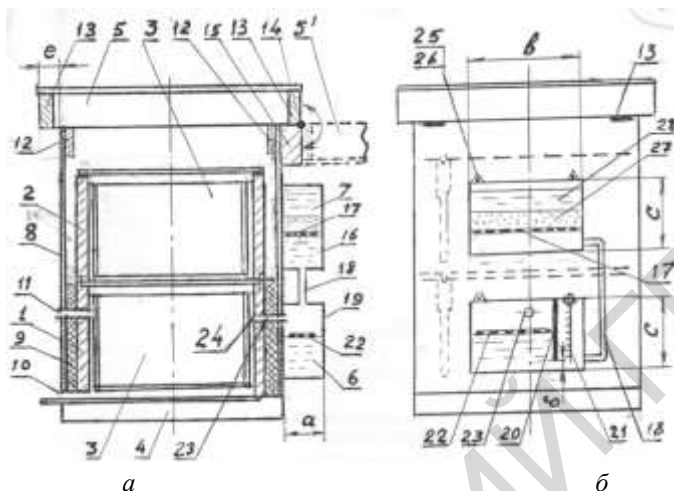


Рисунок – Улей с комбинированной кормушкой

а – продольный разрез улья; *б* – вид улья сзади с обозначенными пунктиром гнездовыми рамками

1 – нижний корпус; 2 – верхний корпус; 3 – гнездовая рамка; 4 – дно; 5 – крыша; 6 – кормушка; 7 – приспособление для приготовления сиропа; 8 – ящик; 9 – утеплительный материал; 10 – нижний леток; 11 – верхний леток; 12 – обвязка; 13 – обвязка крыши; 14 – петля форточная; 15 – проставка; 16 – корпус приспособления для сиропа; 17 – горизонтальная вставка; 18 – сиропопровод; 19 – корпус приспособления для сиропа; 20 – перегородка; 21 – мерная линейка; 22 – решетчатый плотик; 23 – втулка; 24 – отверстие; 25 – петля; 26 – штифт; 27 – сахарный песок; 28 – вода

Сзади улья навешивают приспособление 7 для приготовления сиропа и кормушку 6, плотно соединяя кормушку с отверстием 24 в улье втулкой 23, а также соединяют сиропопроводом 18 кормушку 6 с приспособлением 7 для приготовления сиропа.

При недостаточном медосборе открывают крышку приспособления 7 для приготовления сиропа, которое должно быть предварительно тщательно промыто, укладывают поверх горизонтальной вставки 17 в качестве фильтра 5-8 слоев свежей марли, всыпают поверх фильтра порцию сахарного песка 27 и заливают его чистой холодной водой 28. Вода просачивается сквозь слой сахарного песка и растворяет его. Полученный сироп просачивается сквозь фильтр и отверстия в горизонтальной вставке 17, а через сиропопровод 18 поступает в кормушку 6, в которую из корпуса 1 улья через отверстие 24 и втулку 23 проходят пчелы и забирают сироп из решетчатого плотика 22. Количество сиро-

па можно контролировать мерной линейкой 21, а через отверстие, в которое она вставляется, можно залить сироп, приготовленный помимо приспособления 7.

Перед подготовкой улья с пчелиной семьей к зимнему хранению кормушку 6 и приспособление 7 снимают, промывают, просушивают. Хранят в сухом и недоступном для мышей помещении, в котором хранят также снятые с улья рамки и корпуса улья.

В нижнем корпусе оставляют 7-8 рамок, отделяя их диафрагмами и боковыми утеплительными подушками. Поверх этих рамок укладывают потолочины, затем для сохранности ставят пустой (второй) корпус улья, в который укладывают утеплительную подушку. Ширину нижнего летка 10 уменьшают, верхний леток 11 закрывают и перекрывают отверстие во втулке 23, соединяющей корпус 1 с кормушкой 6.

Корпуса кормушки 6 и приспособления 7 для приготовления сиропа, а также их крышки могут быть из водостойкой фанеры, проолифленной изнутри и покрытой воском или парафином. Из такой же фанеры может быть изготовлен решетчатый плотик 22. Горизонтальная вставка 17 может быть из алюминиевого листа толщиной 1-2 мм, а отверстия в этой вставке (диаметром 1,5-2,0 мм) могут быть расположены с шагом 20-30 мм. Крышки кормушки 6 и приспособления 7 могут быть закреплены скотчем.

Сиропопровод 18 может быть из полиэтиленовой трубки диаметром 15-20 мм, а ниппели, на которые сиропопровод одевают, могут быть из выходных частей водопроводных кранов.

Петли 25 для подвешивания кормушки 6 и приспособления 7 к ящику 8 могут быть из проволоки диаметром 2-3 мм, а штифты 26, установленные в наружной стенке ящика 8, могут быть из шурупов-саморезов. Коробчатые вставки в летках 10 и 11 могут быть из тонкой фанеры. При их отсутствии пчелы будут соприкасаться с утеплительным материалом, что нежелательно. В качестве утеплительного материала 9 может быть использована стекловата, льняная костра, сухие опилки и другие материалы.

Заключение. Разработана конструкция двухкорпусного 16-рамочного улья с гнездовыми рамками как в нижнем, так и верхнем корпусах. Причем нижний корпус сделан утепленным, поверх верхнего корпуса шарнирно закреплена крыша. Снаружи улья смонтирована комбинированная кормушка, состоящая из двух частей: верхней (для приготовления сиропа), нижней (для забора сиропа пчелами). Емкость кормушки значительно увеличена по сравнению с другими известными кормушками. Внедрение такого улья с комбинированной кормушкой и шарнирной крышей в производство позволит значительно улучшить

условия труда при обслуживании пчел, повысит производительность, снизит себестоимость получения меда и другой продукции пчеловодства.

ЛИТЕРАТУРА

1. Технологии и механизация в пчеловодстве: учеб. пособие / В. К. Пестис [и др.]. – Минск: ИВЦ Минфина, 2017. – 216 с.
2. Ульевая кормушка: Описание изобретения к патенту «Ульевая кормушка». № 20548, 2016.10.30, МПК А01К53/00, авторы Халько А. Н., Пестис В. К., Ладутько С. Н., Халько В. Н., Пестис М. В.

УДК 636.082.12

МЕТОД СВЕРСТНИЦ (СС) И АДДИТИВНЫЙ ТИП НАСЛЕДОВАНИЯ В ОЦЕНКЕ ПЛЕМЕННОЙ ЦЕННОСТИ БЫКОВ ПО УДОЮ ДОЧЕРЕЙ

М. А. Шацкий¹, Е. Е. Жедик²

¹ – РУП «Научно-практический центр Национальной академии наук Беларуси по животноводству»
г. Жодино, Республика Беларусь
(Республика Беларусь, 222160, г. Жодино, ул. Фрунзе, 11; e-mail: belnig@tut.by);

² – ГУСП «Племзавод Мужавец»
г. Мужовец, Республика Беларусь
(Республика Беларусь, Брестская область, Брестский район, 250006, г. Мужовец, ул. 60 лет Октября, 21; e-mail: muhavec.brest@mail.ru)

Ключевые слова: метод сверстниц, аддитивное наследование, быки, племенная ценность, дочери, удои.

Аннотация. Определена племенная ценность быков-производителей методом сверстниц (СС) и аддитивных типов наследования удоя дочерей, что позволило установить категорию каждому производителю: улучшитель, нейтральный, ухудшитель – и определить направление более эффективного использования каждого в воспроизводстве данной популяции. Сделан вывод, что наряду с методом СС необходимо проводить анализ аддитивных и неаддитивных типов наследования удоя для выявления более ценных в племенном отношении генотипов.