

УСОВЕРШЕНСТВОВАНИЕ ФРЕЗЕРНЫХ ДИСКОВ ДЛЯ ОБРАБОТКИ БОКОВЫХ ПОВЕРХНОСТЕЙ УЗКОПРОФИЛЬНЫХ ГРЯД

А. И. ФИЛИППОВ¹, канд. техн. наук, доцент

Э. В. ЗАЯЦ¹, канд. техн. наук, доцент

В. П. ЧЕБОТАРЕВ², д-р техн. наук, профессор

К. Л. ПУЗЕВИЧ³, канд. техн. наук, доцент

¹УО «Гродненский государственный аграрный университет»,

Гродно, Республика Беларусь

²УО «Белорусский государственный аграрный

технический университет»,

Минск, Республика Беларусь

³УО «Белорусская государственная сельскохозяйственная академия»,

Горки, Республика Беларусь

Введение. Экономический порог вредоносности сорняков, при котором происходит достоверное снижение урожайности картофеля – 3–15 сорняков/м². Известно, что 100–200 сорняков на 1 м² снижают урожайность картофеля на 6,5 %. Поэтому необходимо проводить своевременный и качественный уход за посадками картофеля с целью поддержания почвы в рыхлом и чистом от сорняков состоянии, стремясь сократить по возможности число проходов агрегата по полю.

Для разработки новых технологий, усовершенствования существующих в плане снижения, а впоследствии и исключения пестицидной нагрузки является определяющим наличие специализированной техники. В этой связи был сделан анализ и определение разработки рабочих органов, пригодных для экологизации существующих технологий.

Основная часть. Одним из таких рабочих органов являются специальные фрезерные диски для обработки боковых поверхностей узкопрофильных гряд. Секция фрезерных дисков включает сферические диски 1, повернутые в сторону обрабатываемой поверхности гряд 16 выпуклой стороной сферической поверхности 2, на которой закреплен дисково-лепестковый рыхлитель 3, по периметру сферического диска 1 установлены почвозащепы 4, которые в рабочей зоне располагаются вертикально, причем каждый сферический диск 1 с дисково-лепестковым рыхлителем 3 установлен на передвижном бруске 5 и фиксируется держателем 7, установленным на грядиле 8, соединенным с

шарнирной проставкой 9, которая посредством вертикальных болтов-шарниров 10, 11 обеспечивает горизонтальное копирование гребня и, в свою очередь, соединена с шарнирным брусом 12, с горизонтальными шарнирами 13, связанными с кронштейном 14 рамы 15, обеспечивающими вертикальное копирование, причем шарнирный брус 12 связан с пружиной 16, нижняя часть которой соединена с брусом 17, закрепленным на кронштейне 18 рамы 15 [1, 2, 3].

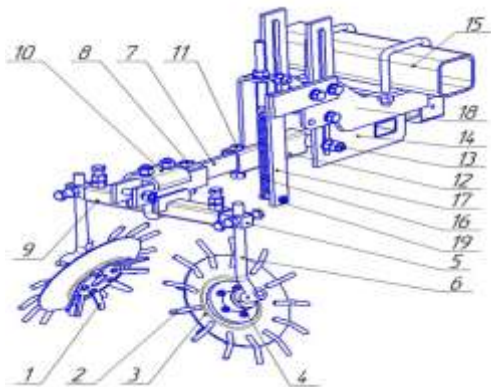


Рис. 1. Секция фрезерных дисков для обработки боковых поверхностей гряд

На рис. 1 представлен общий вид первоначально предложенных фрезерных дисков в секции для обработки боковых поверхностей гряд.

В результате проведенных исследований и испытаний фрезерных дисков для обработки поверхности узкопрофильных гряд в составе агрегата универсального АУ-М2 в полевых условиях было установлено, что при достаточно качественной их работе и копировании узкопрофильных гряд при удалении сорной растительности на почвах с повышенной влажностью частично происходит налипание почвы на дисково-лепестковый рыхлитель, что хотя и незначительно, но отрицательно влияет в конечном итоге на качество обработки. В дальнейшем фрезерные диски также были модернизированы и заменены на более рациональную конструкцию, что положительно повлияло на качество рыхления и удаления сорной растительности на боковых поверхностях узкопрофильных гряд и полностью исключило залипание фрезерных дисков [4, 5, 6].

Усовершенствованный фрезерный диск для обработки боковых поверхностей узкопрофильных гряд выполнен лучеобразным и содержит фрезерный диск *1* лучеобразной формы, который имеет плоскую поверхность *2*, выполнен из металла толщиной не менее 6 мм и с помощью подшипникового узла *3* закреплен к вертикальной стойке *4*, а стойка *4* закреплена к раздвижным грядилям *5* с возможностью перемещения и фиксации как вверх-вниз, так и в стороны (рис. 2).

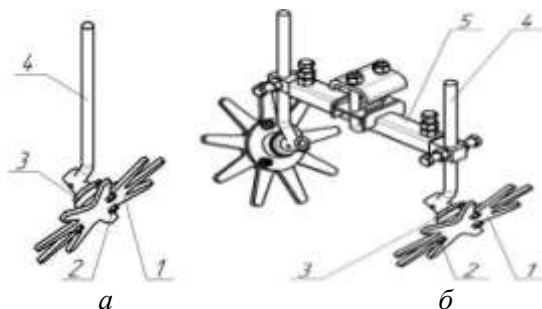


Рис. 2. *а* – фрезерный лучеобразный диск; *б* – секция фрезерных лучеобразных дисков для обработки боковых поверхностей гряд

При движении фрезерных лучеобразных дисков в почве они вращаются от соприкосновения с почвой, при этом они устанавливаются под наклоном к боковой поверхности гряд на глубину до 2 см. При обработке почвы фрезерными лучеобразными дисками обрабатывается почвенный слой боковых поверхностей гряд толщиной до 2 см, при этом уничтожаются всходы и проростки сорных растений на боковых поверхностях гряд в копирующем их режиме [7, 8, 9].

При выполнении технологического процесса фрезерные лучеобразные диски *1* прилегают к поверхностям гряд и обеспечивают их копирование и поверхностную обработку почвы, полностью уничтожают всходы сорняков на боковых поверхностях гряд и не забиваются почвой при повышенной влажности и на тяжелых почвах. Глубина и качество обработки устанавливаются перемещением и фиксацией фрезерных лучеобразных дисков как вверх-вниз, так и в стороны на стойках *4* и раздвижных грядилях *5* [10, 11, 12].

Заключение. Использование фрезерных лучеобразных дисков для обработки боковых поверхностей узкопрофильных гряд позволяет выполнять поверхностное рыхление гряд, не вынося почву из нижних

слоев на поверхность, что, в свою очередь, снижает энергоёмкость процессов рыхления, гребневания и окучивания с одновременным уничтожением проростков и всходов сорных растений механическим способом без забивания рабочих органов почвой и без применения гербицидов, что очень важно при экологическом земледелии.

ЛИТЕРАТУРА

1. Заяц, Э. В. Сельскохозяйственные машины: учебник / Э. В. Заяц. – Минск: ИВЦ Минфина, 2016. – 432 с.
2. Заяц, Э. В. Анализ технологических операций и изыскание рабочих органов культиватора для ухода за картофелем при экологическом земледелии / Э. В. Заяц, А. А. Аутко, А. И. Филиппов, В. Н. Салей, П. В. Заяц // Сельское хозяйство – проблемы и перспективы сб. науч. статей. – Гродно: ГГАУ, 2017. – С. 83–89.
3. Заяц, Э. В. Разработка рабочих органов машин для возделывания картофеля и овощей при экологическом земледелии / Э. В. Заяц, А. А. Аутко, А. И. Филиппов, В. Н. Салей, П. В. Заяц, // Современные технологии с.-х. производства: материалы XX Междунар. науч.-техн. конф. – Гродно: ГГАУ, 2017. – С. 182–184.
4. Лепешкин, Н. Д. Обзор зарубежных комбинированных агрегатов / Н. Д. Лепешкин, А. И. Филиппов, А. С. Добышев, К. Л. Пузевич // Научно-технический прогресс в сельскохозяйственном производстве. Аграрная наука – сельскохозяйственному производству Сибири, Казахстана, Монголии, Беларуси и Болгарии: материалы XX Междунар. науч.-техн. конф. – Минск, 2016. – С. 141–147.
5. Аутко, А. А. Агрегат для обработки профилированной поверхности почвы / А. А. Аутко, Э. В. Заяц, А. И. Филиппов, С. В. Стуканов, А. В. Зень // Современные технологии сельскохозяйственного производства: материалы XXI Междунар. науч.-техн. конф. – Гродно: ГГАУ, 2018. – С. 182–185.
6. Аутко, А. А. Фрезерные диски для обработки боковых поверхностей гряд / А. А. Аутко, Э. В. Заяц, А. И. Филиппов, В. П. Чеботарев // Техническое обеспечение инновационных технологий в сельском хозяйстве: сб. науч. статей Междунар. науч.-техн. конф. – Минск: БГАТУ, 2018. – С. 120–122.
7. Аутко, А. А. Пружинный рыхлитель для довсходового уничтожения сорной растительности / А. А. Аутко, Э. В. Заяц, А. И. Филиппов, В. П. Чеботарев // Техническое обеспечение инновационных технологий в сельском хозяйстве: сб. науч. статей Междунар. науч.-техн. конф. – Минск: БГАТУ, 2018. – С. 122–125.
8. Филиппов, А. И. Агрегат комбинированный для обработки профилированной поверхности почвы / А. И. Филиппов, А. А. Аутко, Э. В. Заяц, С. В. Стуканов // Современные технологии сельскохозяйственного производства: материалы XXII Междунар. науч.-техн. конф. – Гродно: ГГАУ, 2019. – С. 255–257.
9. Филиппов, А. И. Усовершенствование профилеформователя узкопрофильных гряд. А. И. Филиппов, Э. В. Заяц, А. А. Аутко, В. П. Чеботарев // Техническое и кадровое обеспечение инновационных технологий в сельском хозяйстве: сб. науч. статей Междунар. науч.-техн. конф. – Минск: БГАТУ, 2019. – С. 54–56.
10. Филиппов, А. И. Разработка узла распыла для объемного внесения рабочих растворов / А. И. Филиппов, Э. В. Заяц, А. А. Аутко, В. П. Чеботарев // Техническое и кадровое обеспечение инновационных технологий в сельском хозяйстве: сб. науч. статей Междунар. науч.-техн. конф. – Минск: БГАТУ, 2019. – С. 56–59.